

Handling systeem voor afwasmachine Koordenband ritsunit 2300 mm (Y vorm), voor dienbladen

ARTIKEL _____

MODEL _____

NAAM _____

SIS _____

AIA _____



865134 (HSCCTMU)

Koordenband rits tussenuit
2300 mm
voor dienbladentransport

Omschrijving

Product Nr.

Ritsunit voor het automatisch samenvoegen van twee transportbanden met dienbladen op één transportband. De ritsunit is uitgevoerd met motor aandrijving voor de modulaar opgebouwde koordenband, geschikt voor transport van dienbladen van maximaal 530x375 mm.

Vervaardigd van roestvrijstaal AISI304. Vlak bovenblad met geleiders voor de koordenband. De lange zijden zijn uitgevoerd met een 50 mm hoog geleidingsprofiel voor de dienbladen. Automatische controle voor het ritsen van de dienbladen. Twee stuks versterkt polyurethaan transportbanden van Ø15 mm, lopend in roestvrijstalen geleidingen. Ruim bemeten kunststof keerwielen met roestvrijstalen assen. Roestvrijstalen motorkast met de aandrijfmotor. Traploze snelheidsregeling, gekoppeld aan de snelheid van de afwasmachine. Spatwaterdichte schakelkast met werkschakelaar. Bedieningspaneel met aan- uitschakelaar en noodstopknop. Aangelaste flenzen voor een sterke verbinding met de overige units van de koordenband. Frame van roestvrijstalen buis 40x40 mm, met roestvrijstalen stelvoeten, 50 mm in hoogte verstelbaar.

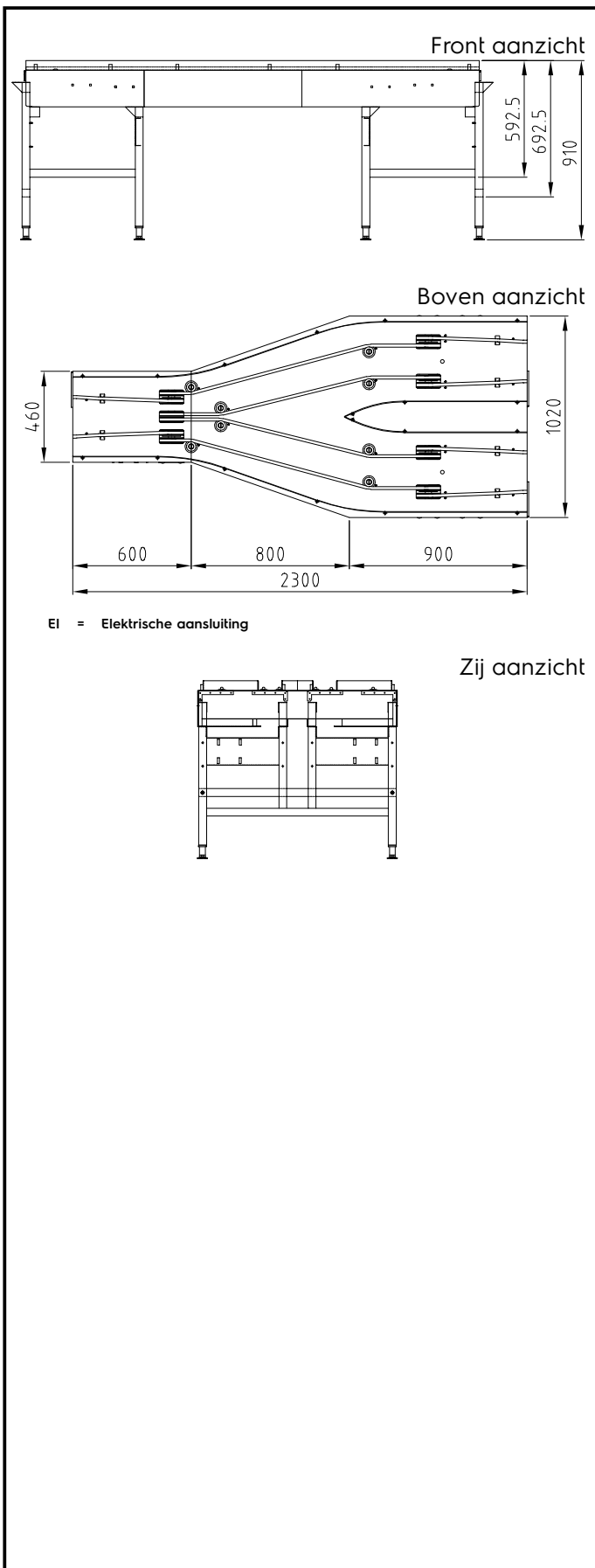
Uitvoering

- Goed bereikbare noodstopknop, extra noodstopknoppen kunnen waar nodig geplaatst worden.
- Verborgen schroeven voorkomen vuilophoping.
- De motor is ingebouwd in het frame, zodat de vloer vrij blijft voor makkelijke reiniging.
- Automatische controle voor het samenvoegen van de dienbladen.
- De elektrische besturing is geplaatst in een waterdichte roestvrijstalen kast.
- Koordenband ritsunit voor dienbladen om twee koordenband lijnen samen te voegen tot één lijn. De unit wordt gecombineerd met het koordenband transportsysteem voor dienbladen.

Constructie

- Voor dienbladen tot een formaat van 530x375 mm.
- Alle oppervlakken zijn glad en gepolijst uitgevoerd.
- Roestvrijstalen poten van buis 40x40 mm.
- Versterkte polyurethaan koorden Ø15 mm, voor een soepele werking.
- Volledige constructie van roestvrijstaal 1.4301 (AISI304).
- Geplaatst op poten.
- Vrijstaande constructie.
- PLC-gestuurd systeem.
- Model in combinatie met koordenband transportsysteem voor dienbladen.

Goedkeuring



Elektra

Voltage	
865134 (HSCCTMU)	230 V/1N ph/50/60 Hz
Elektrisch max. vermogen	2.25 kW

Algemene gegevens

Externe afmetingen, lengte	2300 mm
Externe afmetingen, breedte	1020 mm
Externe afmetingen, hoogte	910 mm
Gewicht, netto	150 kg
Hoogte verstelling	50/50 mm
Aandrijfmotor, vermogen	0.25 kW
Aantal snelheden	Variabel
Maximale snelheid	15 m/min
Minimale snelheid	4 m/min

Optionele accessoires

- NOODSTOPKNOP voor koordenband PNC 865141
- GEREEDSCHAPSET voor het lassen van koorden PNC 865143